

# Zebra 105sl 中文说明书 (中文使用手册)



东莞市立象条码技术有限公司

电话: 86-769-23095998 23095997 Ext: 218

传真: 86-769-22327189

网址: <http://www.lesain.com>

邮箱: [Romeo@lesain.com](mailto:Romeo@lesain.com)

# 目录

规格 .....	2
电气 .....	2
环境范围 .....	2
保险丝 .....	2
警告 .....	3
安装 .....	3
屏蔽数据电缆的使用 .....	3
打印头电阻数值的设定 .....	3
色带与打印头磨损 .....	3
重新包装 .....	3
交流电源注意事项 .....	4
电源线 .....	4
保险丝更换 .....	4
介质与色带装载 .....	5
介质装载 .....	5
色带装载 .....	8
拆卸用过的色带 .....	9
操作者控制 .....	10
前面板按钮 .....	10
前面板指示灯 .....	10
校正 .....	12
配置 .....	13
调整 .....	15
压片定位 .....	15
打印头压力调整 .....	15
介质传感器位置调整 .....	15

## 简介

本 Zebra 105SL 打印机快速参考指南中包含了安装及操作打印机的基本信息，以及操作者可以自行执行的简单调整步骤。这些步骤都不复杂。

另外，您也可以向经销商索取 Zebra 105SL 打印机的其它信息：

- 用户指南（编号 32051L）
- ZPL II 程序指南（编号 45540L）
- 维护手册（编号 32056L）

## 规格

### 电气

90–264 VAC; 48–62 Hz

起始电能消耗：最大 180W / 最小19W

### 环境范围

操作：+5°C 至 +40°C

20% 至 85%，非凝结相对湿度

存放：-40°C 至 +60°C

5% 至 85% 非凝结相对湿度

### 保险丝

F5A、250V、5 × 20 mm IEC 类型，已附于打印机中，亦可另外向 Zebra Technologies 购买（请参考第 4 页上的“保险丝更换”章节的详细说明）。

## 警告

### 安装

**注意：**为了确保 105SL 打印机可以正常地散热，请勿将任何衬垫或缓冲材料放置于本机底部或后方。

### 屏蔽数据电缆的使用

**注意：**当 Zebra 打印机使用完全屏蔽的数据电缆时，它符合有关辐射释放的国际法规规定。数据电缆必须完全屏蔽，并且附带金属或金属化接头外壳来连接使用。要求使用屏蔽数据电缆与接头来防止辐射以及接收电子噪声。使用未加屏蔽的数据电缆可能使辐射释放量超过法定限制。

### 打印头电阻数值的设定

**注意：**请勿改变此设定值 — 该参数仅供技术人员在更换打印头之后使用。当配置打印机时，请按下



NEXT/SAVE 以跳过该参数。

### 色带与打印头磨损

**注意：**对于热转印模式，请在执行「校正」之前装载色带。如果打印机要在热敏模式下使用，则请勿装载色带。用于 105SL 打印机的色带必须与打印介质宽度一致或略宽。Zebra 色带的背衬表面非常平滑，可以保护打印头不受介质的磨损。如果色带比打印介质窄，则打印头区域将得不到完全的保护，并导致过早磨损。

### 重新包装

**注意：**如果需要运输 105SL 打印机，请将打印机小心地包装于适当的包装箱内，以防止运送过程中的损坏。请将色带与纸卷从供应卷轴上取下，否则将导致打印机损坏。如有可能，请使用原厂提供的原始包装箱及包装材料。如果使用不同的包装箱，请将本机封装在保护性的防尘包中，并在本机与外箱之间保留一些间隙，用来填塞减震材料。请勿将打印机包装于无防震座或减震材料的固性包装箱中。固性包装箱会把箱体外部的冲击不经缓冲地传送到本机，而导致本机损坏。所有退货都必须取得「送还材料授权」(RMA) 号码。欲取得 RMA 号码，请与 Zebra 技术的技术支持部门联系。未经事前授权的回厂维修设备将被拒收。

# 交流电源注意事项

## 电源线

参见图 1。根据 105SL 打印机订购方式的不同，包装内可能附带电源线，也可能没有。如果包装内未提供电源线，则必须依照以下规格说明取得电源线：

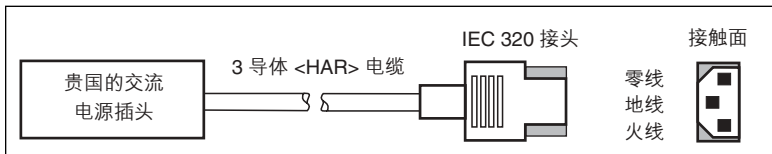


图 1

1. 电缆总长度必须短于 3.0 米。
2. 电气额定值必须至少达到 5A，250V。
3. 必须连接机座接地线以维护安全并降低电磁干扰。接地线的连接通过电源线的第三线（地线）来完成。
4. 交流电源插头与 IEC 320 接头必须至少印有以下一种知名国际安全组织的标志，如图 2 所示。

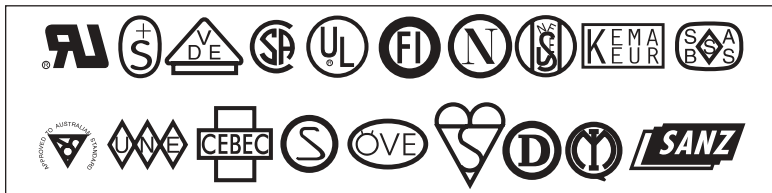


图 2

## 保险丝更换

105SL 打印机使用公制保险丝（5 × 20 mm IEC），电气额定值为 F5A，250V。根据你选择型号的不同，保险丝可能不得通过用户自行更换（参考图 3），而必须由合格的维修技师来更换。请参阅维护手册（编号 32056L）中的详细说明。

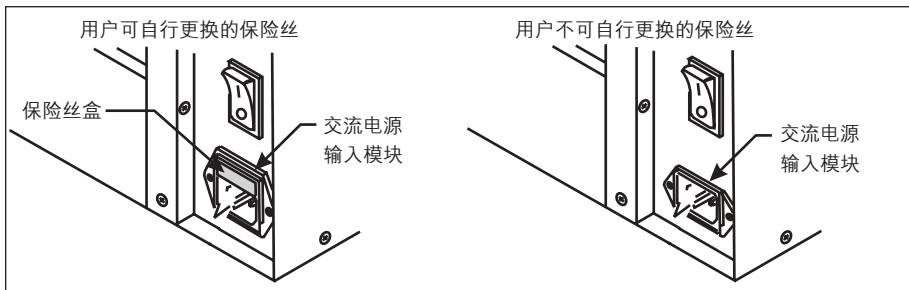


图 3

**注意：**对于可由用户更换保险丝的打印机型号，在保险丝旁边贴有警告标签以便识别。

## 介质与色带装载

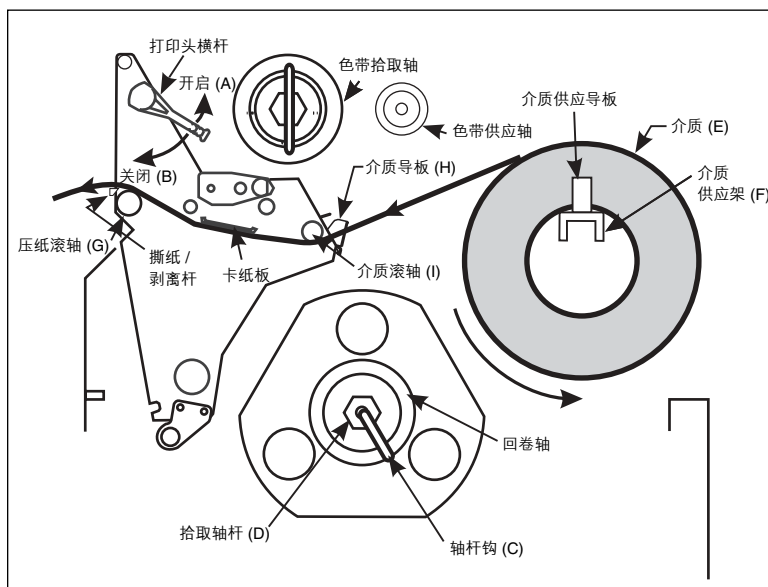


图 4

### 介质装载

#### 撕纸模式的介质卷装载 (图 5-A)

1. 将介质卷 (图 4-E) 放置于「介质供应架」(图 4-F) 上。
2. 移动位于「上方打印头组件」上的横杆以开启打印头, 使其位于开启位置 (图 4-A)。
3. 松开「介质导板」(图 4-H) 上的螺丝, 并使导板的位置远离打印机框架, 越远越好。
4. 把介质从「介质滚轴」(图 4-I) 底下穿过, 使其位于「上方介质导板」与「主介质导板」之间, 「打印头」之下, 和「压纸滚轴」(图 4-G) 之上。
5. 调整「介质导板」(图 4-H) 的位置, 直到其碰触到介质外缘, 而不会扣紧为止。请确定其与介质边缘平行, 然后拧紧螺丝。
6. 移动位于「上方打印头组件」上的横杆以关闭打印头, 使其位于关闭位置 (图 4-B)。
7. **重要:** 请依照第 15 页的「介质传感器位置调整」步骤来执行。

### 剥离模式 (图 5-B)

**注意：**欲获得最佳效果，请将打印机放置于水平的表面上。这对于使用宽幅介质的打印机而言特别有帮助。如果表面不水平，介质可能会在「回卷轴」上绕偏，无法产生满意的效果。

1. 如果有「回卷板」，请将回卷板拆下，将其存放于前面板内侧的两个安装螺丝上。请对齐托架内的凹槽，让「拾取标签传感器」可以感应到剥离后的标签。
2. 根据「撕纸模式」(图 5-A) 的说明来装载介质。装载介质时，应允许介质拉出的长度超出撕纸杆 1 米。如果使用标签材料，请揭下这段介质内的所有标签以形成引头。
3. 从「拾取轴杆」(图 4-D) 上取下「轴杆钩」(图 4-C)。如果您使用卷芯，请把所有的胶带从卷芯上拆下，并将其穿在「回卷轴」上，直到其厚度增加而碰到导板为止。
4. 把衬纸在「回卷轴」上卷动 1-2 次，再重新安装「轴杆钩」。要确保介质的衬纸顶住「衬纸导板」。(对某些类型的介质而言，特别是签条介质，如果介质无法在卷芯上卷紧，您可能需要将介质末端用胶带贴在卷芯上。除非有绝对的必要，否则不要用胶带把标签材料贴到卷芯上。)

**注意：**在关闭「打印头开启杆」之前，请确认整个介质的通路 (1) 介质经过定位后紧靠内部导板，而几乎不接触外部导板与「介质供应导板」，(2) 介质已被拉紧，(3) 当介质在「回卷轴」/卷芯上卷绕时，介质与其本身平行，也与整个走纸通路平行。

5. 完成以上所有步骤之后，关闭「打印头开启杆」使介质锁定。如果介质没有正确对齐，背衬材料将无法在「回卷轴」/卷芯上适当卷绕，并可能因此影响介质的走动与 / 或打印。

### 回卷模式 (图 5-C)

**注意：**欲获得最佳效果，请将打印机放置于水平的表面上。这对于使用宽幅介质的打印机而言特别有帮助。如果表面不水平，介质可能会在「回卷轴」上绕偏，无法产生满意的效果。

1. 在打印组件的前方，把「介质回卷板」(图 5-E) 从介质仓内部的存放位置上取出。
2. 反转「回卷板」，使其附带的「钩板」(图 5-F) 的边缘朝下。
3. 将「钩板」的边缘插入「侧板」内的下方开口，并滑入「回卷板」，使其固定于「主框架」上。
4. 根据「撕纸模式」(图 5-A) 的说明来装载介质。装载介质时，应允许介质拉出的长度超出撕纸杆 1 米。如果使用标签材料，请揭下这段介质内的所有标签以形成引头。
5. 从「拾取轴杆」(图 4-D) 上取下「轴杆钩」(图 4-C)。如果您使用卷芯，请把所有的胶带从卷芯上拆下，并将其穿在「回卷轴」上，直到其厚度增加而碰到导板为止。
6. 如图 4 及图 5-C 的方式装设介质，并且 (1) 在「回卷轴」上卷动 1-2 次，再重新安装「轴钩」，或 (2) 在 76.2 mm 卷芯上卷动 1-2 次。(对某些类型的介质而言，特别是签条介质，如果介质无法在卷芯上卷紧，您可能需要将介质末端用胶带贴在卷芯上。除非有绝对的必要，否则不要用胶带把标签材料贴到卷芯上。)

**注意：**在关闭「打印头开启杆」之前，请确认整个介质的通路 (1) 介质经过定位后紧靠内部导板，而几乎不接触外部导板与「介质供应导板」，(2) 介质已被拉紧，(3) 当介质在「回卷轴」/卷芯上卷绕时，介质与其本身平行，也与整个走纸通路平行。

7. 完成以上所有步骤之后，关闭「打印头开启杆」使介质锁定。如果介质没有正确对齐，背衬材料将无法在「回卷轴」/卷芯上适当卷绕，并从而影响到介质的走动与 / 或打印。

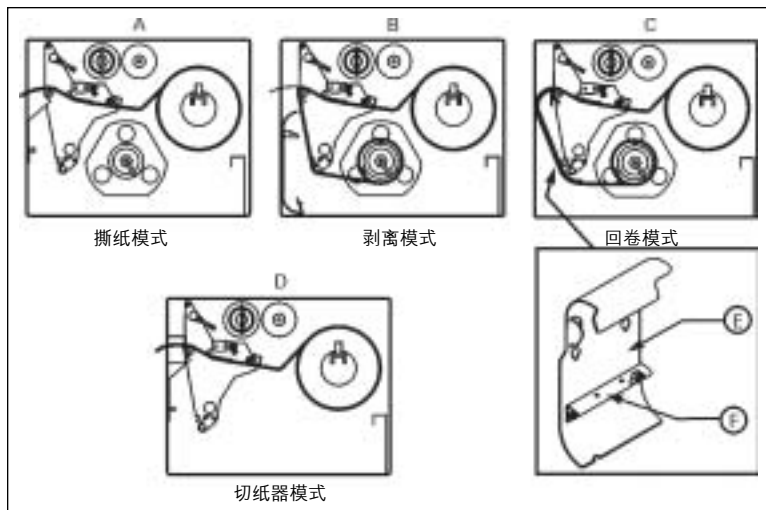


图 5

### 切纸器模式 (图 5-D)

1. 根据以上「撕纸模式」(图 5-A) 的说明来装载介质, 不同之处是介质在装设时要穿过切纸器模块, 如图 5-D 所示。
2. 请确认「切纸器选项」可用并已安装到打印机上, 另外, 「切纸器模式」也已经通过前面板按钮与显示屏配置完毕。

### 折页式介质装载 (图 6)

折页式介质可以放在介质仓的底部、「折页式介质供应仓」或打印机底部或后方等可利用的外部位置上。调整「介质导轨」(图 4-H) 的螺丝, 让介质不至于滑动; 确认其与介质边缘平行。

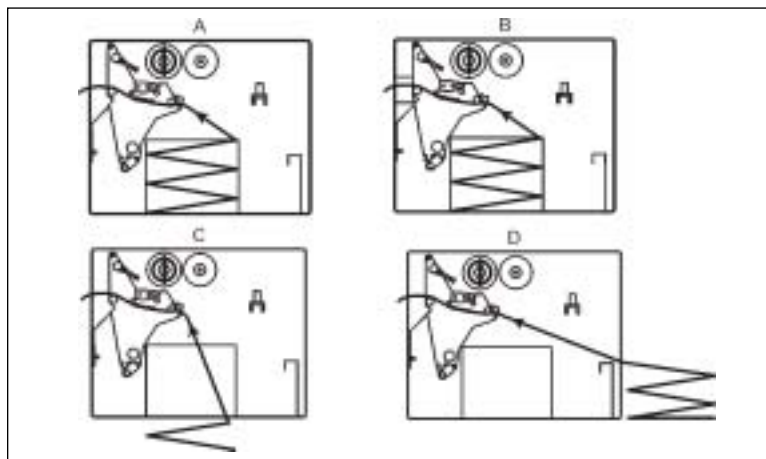


图 6



## 色带装载

请参考图 7。

装载色带时，请确认色带的卷芯已靠紧「色带供应轴」的档圈（图 7-D）。请勿使用比介质还要窄的色带。

1. 对齐「色带供应轴」的各个分段（图 7-G）。
2. 把「色带卷」装在「色带供应轴」上（图 7-D）。
3. 制作一个色带的引头。撕下一个细条介质（标签与衬纸），长度约 152 – 305 毫米。从这个介质条上揭下标签。将此标签的一半贴在介质条的一端，另一半贴在色带的端部。这样便可做为色带的引头。
4. 开启打印头（图 7-A），将引头与连接的色带穿过打印装置，位于「上方色带滚轴」（图 7-E）之下，并穿过「压纸滚轴」（图 7-F）。
5. 在把色带卷绕在「色带拾取轴」（图 7-C）上之前，请确认色带钩安装正确。色带钩应当如图 8 所示配合适度。
6. 把色带（含引头）绕在「色带拾取轴」（图 7-C）上，并逆时针方向旋转几圈。
7. 关闭打印头（图 7-B）。

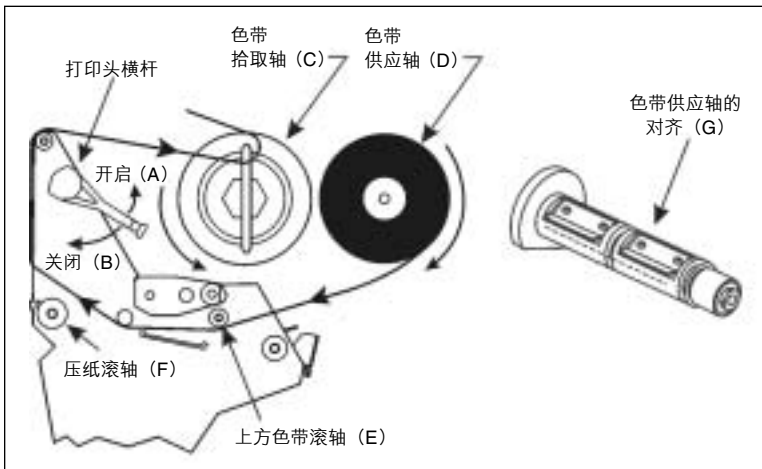


图 7

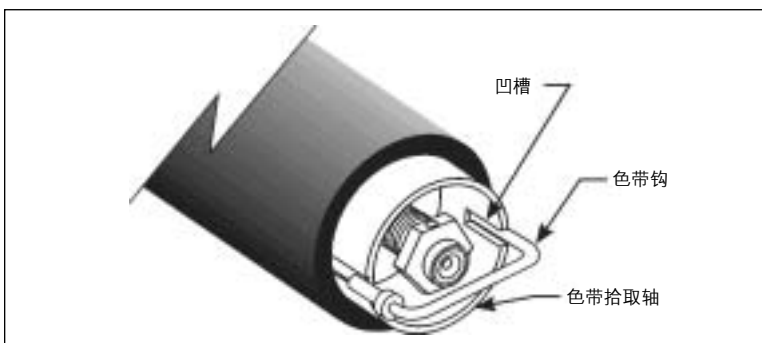


图 8

## 拆卸用过的色带

参照图 9。

1. 在靠近「色带拾取轴」的位置撕断色带。
2. 把色带钩从位置（1）滑动到位置（2），使它从槽孔中弹出。
3. 在位置（3）使色带钩来回摇动，然后在位置（4）直接把它拉出。
4. 抓住用得色带，把它从「色带拾取轴」上取下。
5. 从「色带供应轴」上取下空卷芯。

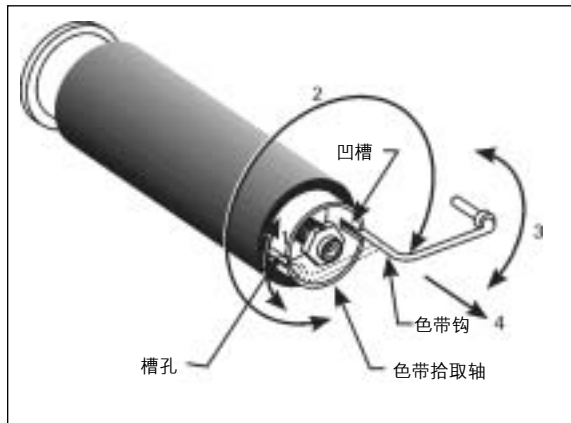




图 9

# 操作者控制

## 前面板按钮

 <p>PAUSE</p>	<p>按下此按钮进入 / 退出「暂停状态」。</p>
 <p>FEED</p>	<p>每次按此按钮，便送入一个空白标签。</p>
 <p>CANCEL</p>	<p>(仅在「暂停状态」中有效。) 按一下可取消当前批次的标签打印。欲清除整个缓冲区，请按住此按钮不放，直到「数据」指示灯熄灭为止。</p>
<div style="display: flex; justify-content: space-around; align-items: center;"> <div style="text-align: center;">  <p>PREVIOUS</p> </div> <div style="text-align: center;">  <p>NEXT/SAVE</p> </div> <div style="text-align: center;">  <p>SETUP/EXIT</p> </div> </div> <div style="display: flex; justify-content: center; margin-top: 10px;">   </div> <p style="text-align: center;">这些按钮可用于「配置」处理。</p>	

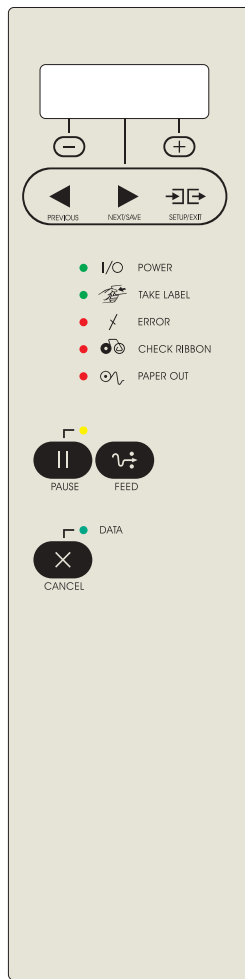


图 10

## 前面板指示灯

表 1 列出了前面板指示灯的操作内容说明。

**注意：**如果某一操作状况导致某一指示灯持续发亮，而同时另一操作状况导致相同的指示灯闪烁，则指示灯将会闪烁。

表 1

指示灯	状态	指示
电源 	关闭	打印机关闭或没有加电。
	开启	打印机开启。
取出标签 	关闭	一般操作。
	闪烁	(只适用于剥离模式) 标签已完成。打印暂停，直到标签被取走为止。
错误 	关闭	一般操作 —— 打印机没有错误。
	闪烁	打印机错误。检查显示屏幕以获取更多信息。
检查色带 	关闭	一般操作 —— 色带正常安装。
	开启	打印机暂停，前面板显示警告信息，暂停指示灯变亮。如果打印机处于热敏模式：色带已安装。如果打印机处于热转印模式：没有安装色带。
纸张用尽 	关闭	一般操作 —— 介质已正确装载。
	开启	介质传感器没有发现介质。打印暂停，显示屏幕会显示错误信息，同时暂停指示灯会发亮。
暂停 	关闭	一般操作。
	开启	打印机停止所有的打印作业。可能是暂停按钮被按下、标签格式中包含暂停命令、在线检验器检测到错误，或是检测到打印机错误。参考显示屏幕以获取更多信息。
数据 	关闭	一般操作 —— 没有接收到数据或进行数据处理。
	开启	正在处理数据或者正在打印 —— 没有接收到数据。
	闪烁	打印机正从主机接收数据或是将状态信息传输给主机。当打印机无法接收更多的数据时闪烁速度将会变慢，一旦再次开始接收数据，闪烁便会恢复正常。

## 校正

在正确安装介质和色带之后，打开打印机的电源。打印机将会进行电源接通自我检测（POST）。当检测完成后，显示屏幕将会出现“PRINTER READY”的字样。


然后打印机将会自动进行校正。在此过程中，打印机会送入一些标签来自动确定标签的长度及完成色带传感器设定。每次打印头开启时，都会重复这一程序。

**重要：**自动校正功能可以被关闭。在这种情况下，每当安装不同种类的介质或色带时，可以从液晶显示器（LCD）菜单中进行色带和介质校正程序。

## 配置

当POST程序完成并且显示“PRINTER READY”之后，就可以利用前面板以及下方的五个按钮来设置打印机的参数以符合您的应用需求。表二中所列的配置步骤包含打印机设置和工作所需的信息，但表中的信息并不完整。请参考用户指南中的更多信息。



当显示“PRINTER READY”时，按下  进入配置模式。



根据表二的步骤。您可以随时按下  离开配置模式（参照表二最后的说明）。

- 当您改变了目前储存在内存中的设定时，屏幕的左上角会出现一个星号（\*）。
- 要改变一个参数，可使用显示屏幕下方的左（-）和右（+）黄褐色椭圆形按钮：



增加数值，回答“是”，表示“开启”，或显示下一个选择。



减少数值，回答“否”，表示“关闭”，或显示前一个选择。

表 2







1. 按下:	2. 屏幕显示:	操作 / 说明
—	PRINTER READY (打印机就绪)	一般打印机操作。
 SETUP/EXIT	DARKNESS (黑度)	按 (+) 或 (-) 按钮来改变打印黑度。 <b>注意:</b> 把黑度设定在可提供最佳打印品质的最低数值。黑度太高可能会导致墨水污渍 / 或烧穿色带。
若想改变前面板显示的语言 (如果已显示适合您的语言请跳过):		
 PREVIOUS	LANGUAGE (语言)	按 (+) 或 (-) 按钮来改变前面板显示语言。
 NEXT/SAVE	DARKNESS (黑度)	按 (+) 或 (-) 按钮来改变打印黑度。 <b>注意:</b> 把黑度设定在可提供最佳打印品质的最低数值。黑度太高可能会导致墨水污渍 / 或烧穿色带。
 NEXT/SAVE	TEAR OFF (撕纸)	按 (+) 或 (-) 按钮来改变介质打印之后在撕纸杆上的位置。
 NEXT/SAVE	PRINT MODE (打印模式)	按 (+) 或 (-) 按钮来选择撕纸、剥离、切纸器，或回卷模式。请确认您的打印机可提供所选的模式 (其中的某些模式需要特别的配件选择)
 NEXT/SAVE	MEDIA TYPE (介质类型)	按 (+) 或 (-) 按钮来选择连续或非连续介质种类。非连续: 打印机通过感应标签间的切痕、缝隙、网纹，或是黑色标记，来自动检测标签长度。连续: 必须在标签格式中输入标签的长度说明 (如果使用 ZPL 或 ZPL II, 格式为 ^LLxxxx)。

表 2 (续)

 NEXT/SAVE	SENSOR TYPE (传感器类型)	按 (+) 或 (-) 按钮来选择网纹或标记感应模式。如果你的介质背面没有黑色标记，则让打印机保持默认的设置。
 NEXT/SAVE	PRINT METHOD (打印方式)	按 (+) 或 (-) 按钮来选择想要采用的打印方式；热敏式 (无色带) 或热转印式 (使用热转印介质或色带)。
 NEXT/SAVE	PRINT WIDTH (打印宽度)	按 (+) 或 (-) 按钮来设定打印机的打印宽度，使之与使用介质的宽度相同。
 NEXT/SAVE	MAXIMUM LENGTH (最大长度)	按 (+) 或 (-) 按钮来设定最大打印长度。选择最接近但不小于您所使用标签的长度。
 NEXT/SAVE	LIST FONTS (列出字体)	按 (+) 按钮来打印可用字体的清单。
 NEXT/SAVE	LIST BAR CODES (列出条形码)	按 (+) 按钮来打印可用条形码的清单。
 NEXT/SAVE	LIST IMAGES (列出图像)	按 (+) 按钮来打印可用图像的清单。
 NEXT/SAVE	LIST FORMATS (列出格式)	按 (+) 按钮来打印当前储存在打印机 DRAM、选用的 EPROM 或选用存储卡当中的所有格式。
 NEXT/SAVE	LIST SETUP (列出设定)	按 (+) 按钮来打印当前打印机配置的设置清单。
 SETUP/EXIT	SAVE CHANGES (保存变更)	按 (+) 或 (-) 按钮来选择： PERMANENT — 电源关闭时储存变更。 TEMPORARY — 在再次改变或电源关闭前储存变更。 CANCEL — 取消输入“配置模式”之后的所有变更。 LOAD DEFAULTS — 加载所有参数的厂家默认值。 注意：参考用户指南！这需要校正和重新设定打印头电阻。 LOAD LAST SAVE — 加载上次永久储存的设置值。   按下  接受所做的选择。
—	PRINTER READY (打印机就绪)	已经离开配置模式，可以进行一般打印机操作。

## 调整

### 压片定位

调整压片的位置，把它滑动到理想的位置上使介质受力均匀。

### 打印头压力调整

如果某一侧的打印黑度太浅，或使用的介质较厚，可调整打印头压力。请参考图 11。

1. 降低黑度设定并打印一些标签。
2. 拧松上方锁定螺母。
3. 通过调节螺母来增加或减少压力，直到打印区域的左侧及右侧边缘的黑度相同。
4. 把黑度增加到所需的程度。
5. 拧紧锁定螺母。

**注意：**请使用能够提供所需打印品质的最低打印头压力，以此来延长打印头寿命。

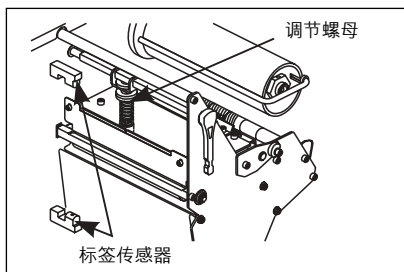


图 11

### 介质传感器位置调整

介质感应器必须定位正确，这样才能检测到标签之间的网纹或者介质上的孔洞或切痕。

厂家预设的位置应足以处理大多数应用。如果其定位不能满足要求，可作适当的调整。

#### 上方介质传感器的调整

参照图 12。

1. 取下色带。找到上方介质传感器。
2. 拧松螺丝。
3. 沿着沟槽滑动上方传感器，直到它位于网纹、切痕或是孔洞的正上方。
4. 拧紧螺丝。

**注意：**在调节介质传感器时，与传感器连接的线路可能需要通过打印机主架上的电线出口稍作窜动。

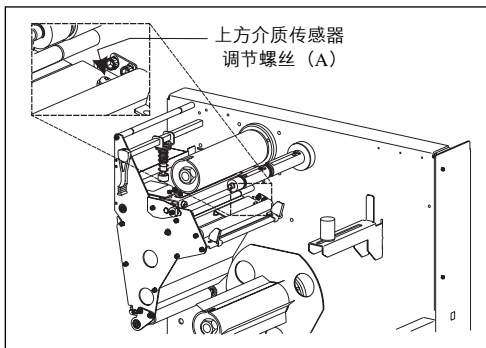


图 12



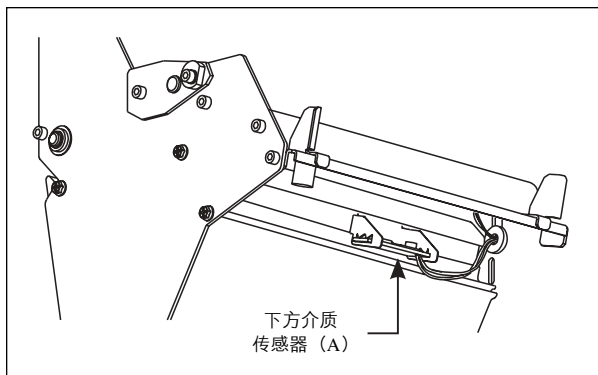


图 13

### 下方介质传感器的调整

参照图 13。

1. 在后方惰轮的下方找到下方介质传感器组件（它是由弹簧夹固定的电路板）。
2. 滑动传感器，直到两个黄铜色的红外线发射器位于上方介质传感器的下方。必要时可轻微拉出一些电线（电线应当稍有松弛）。

**注意：**如果传感器向内移动并且形成大的线环，可以打开打印机电路侧的机盖，轻轻把电线拉直。对电线进行夹固，这样它就不会与任何驱动皮带摩擦。